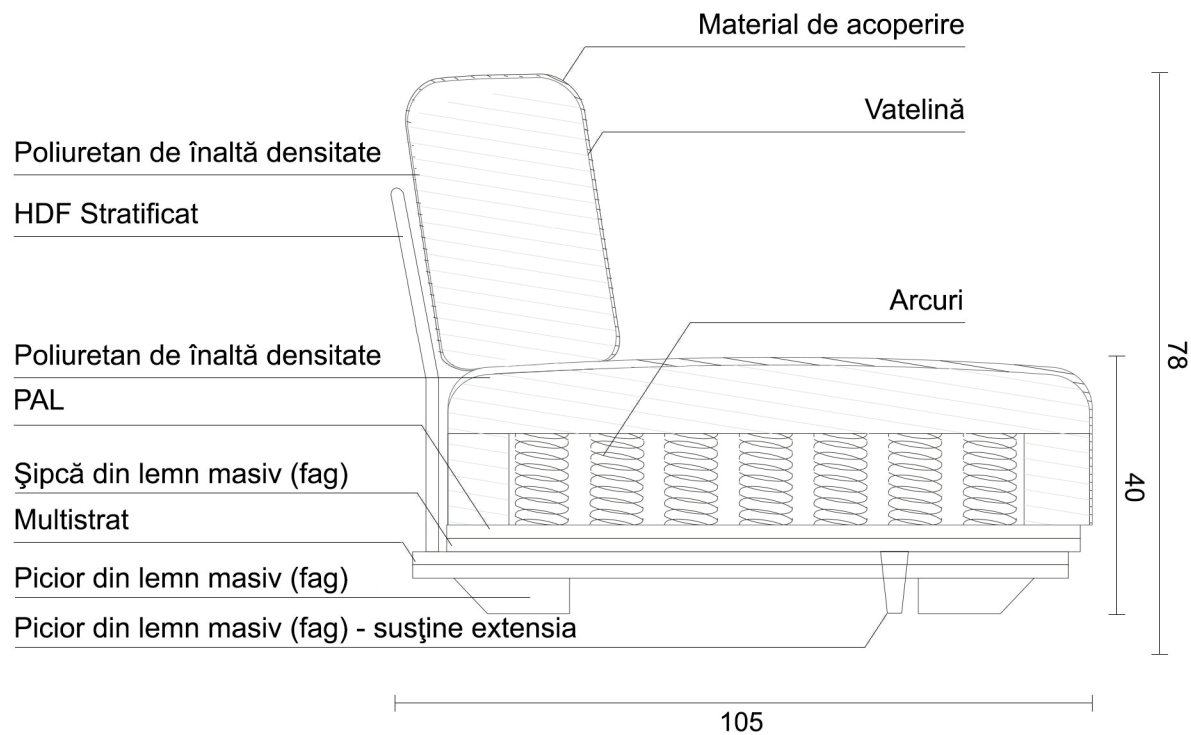
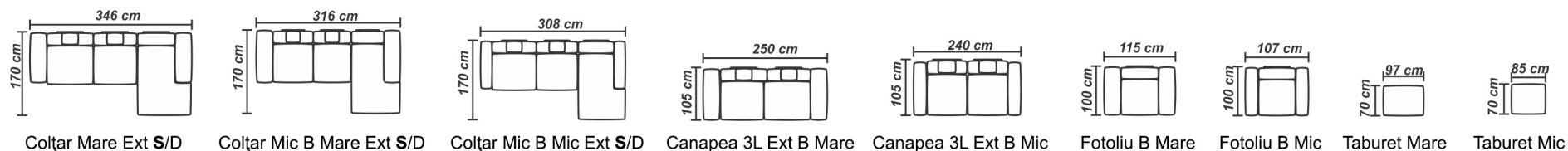
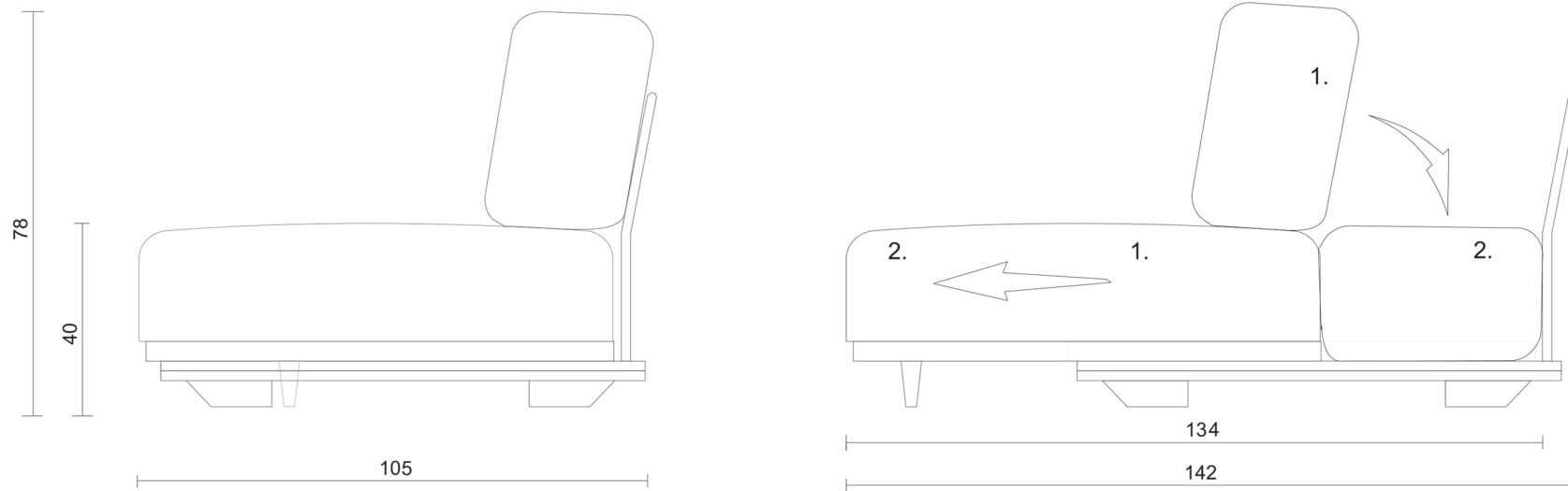


## Caracteristici

Structura canapelei este formată din lemn masiv de fag, multistrat, plăci din aşchii și fibre de lemn. Confortul este asigurat de pernele de șezut și spătar cu structură de arcuri elicoidale și poliuretan de înaltă densitate.



# Extensie



# Spațiul de dormit

