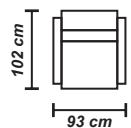
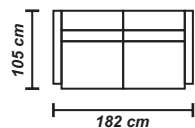


Caracteristici

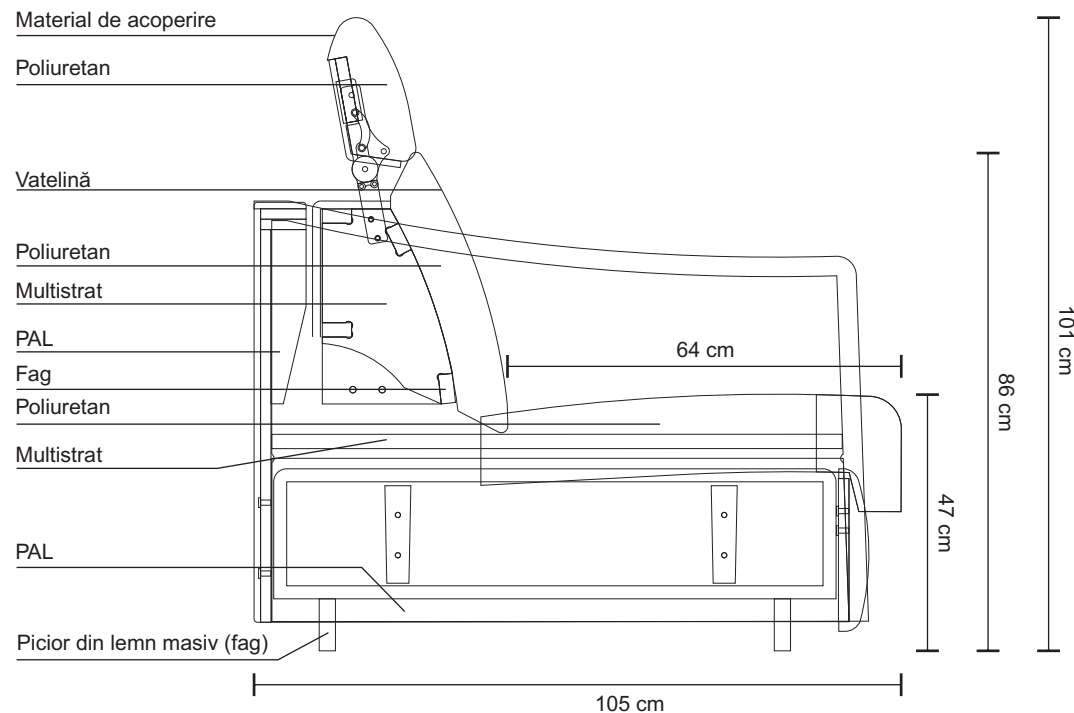
Structura de rezistență este realizată din lemn masiv de fag, multistrat, plăci din așchii și fibre de lemn, iar confortul este asigurat de spătarul din poliuretan HR (high resilience) de densitate medie și șezutul din poliuretan de densitate medie. Picioarele sunt din lemn masiv de fag.



Fotoliu



Canapea 2L Ext



PARMA
modern sofa

mobiladalin[®]
enjoy living

Extensie

