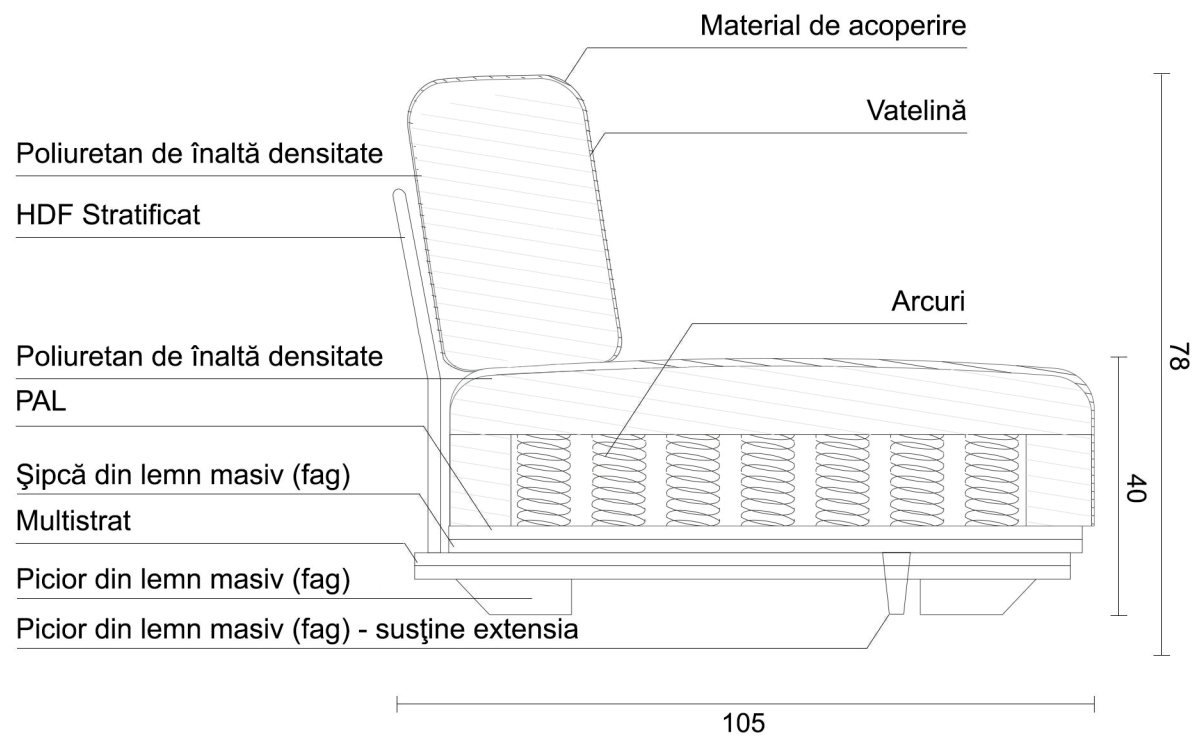
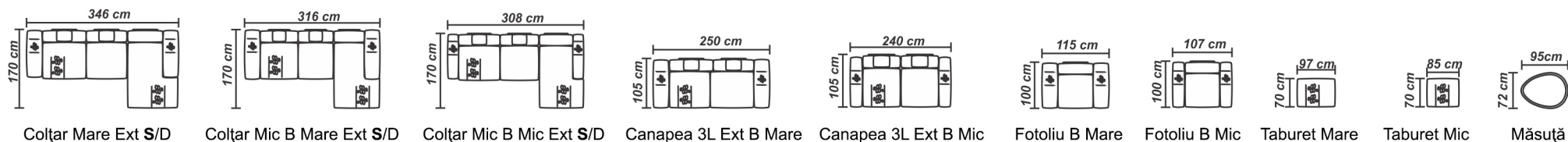
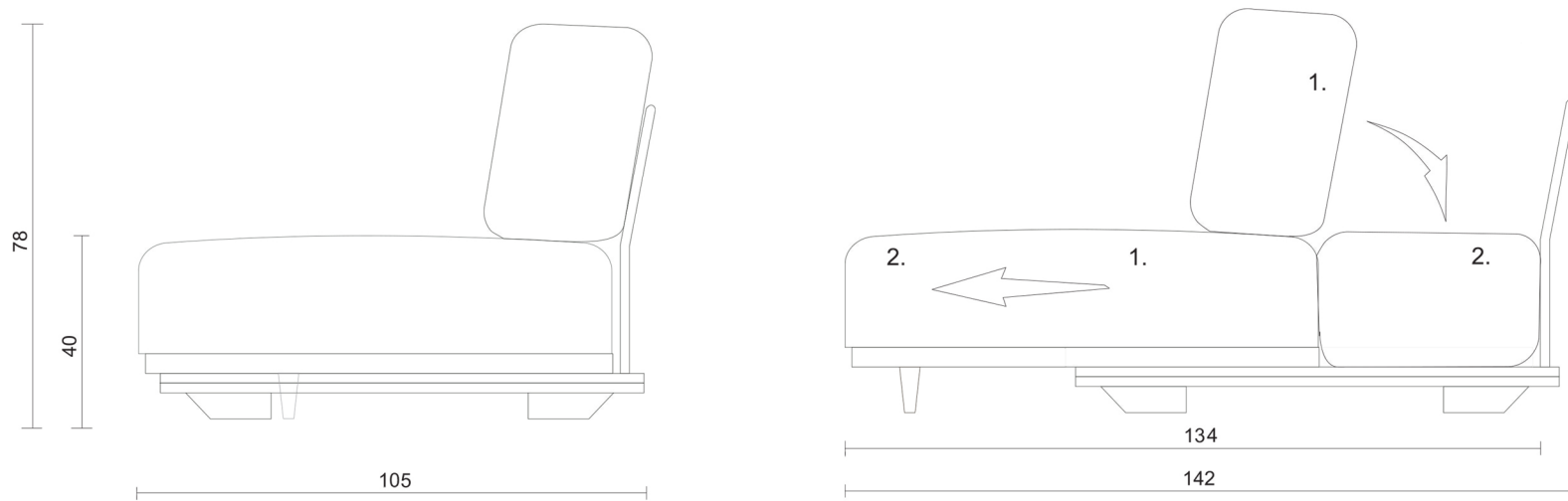


## Caracteristici

Structura este formată din lemn masiv de fag, multistrat, plăci din aşchii și fibre de lemn, iar confortul este asigurat de o structură de arcuri eli-coidale și burete de înaltă densitate.



## Extensie



## Spațiul de dormit

