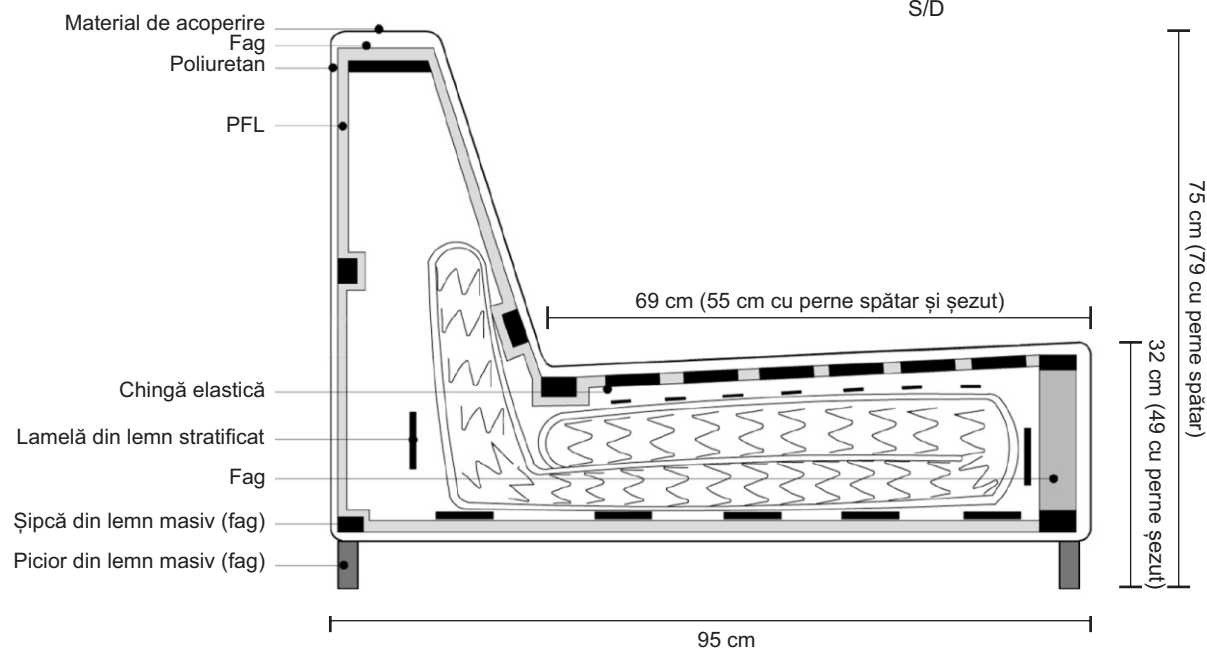
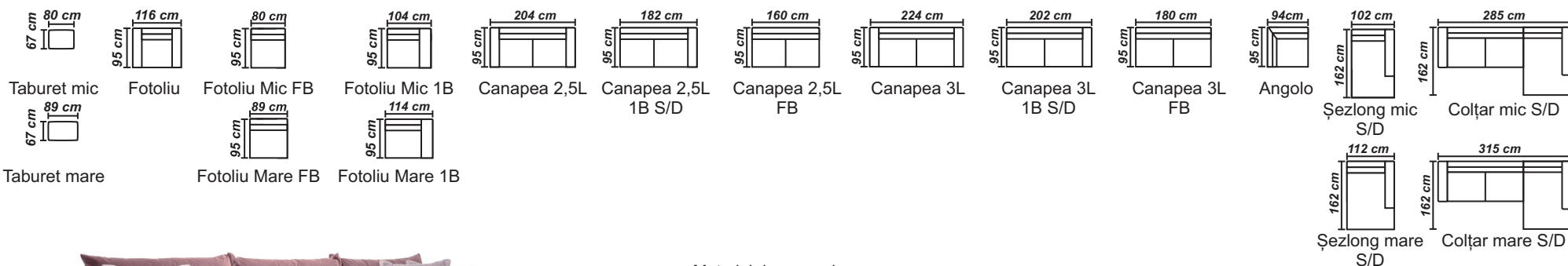


Caracteristici

Structura de rezistență este realizată din lemn masiv de fag, plăci din așchii și fibre de lemn, iar confortul este asigurat de pernele de șezut și de spătar umplute cu amestec de pene de gâscă și puf siliconat. Picioarele sunt din lemn masiv de fag.

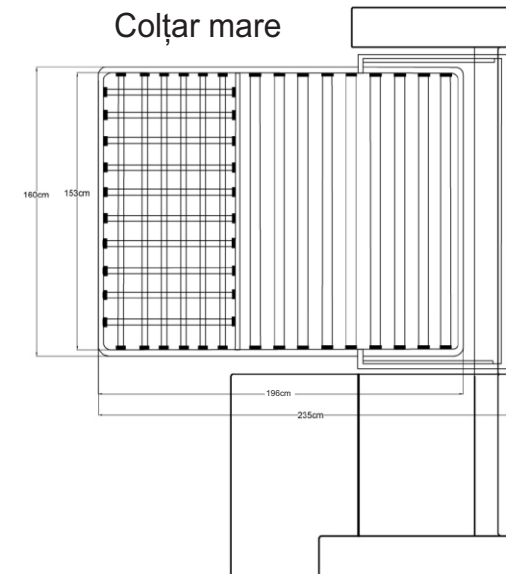
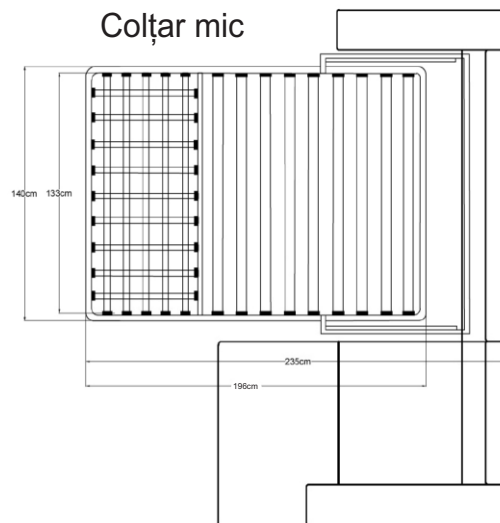


MONTE-CARLO

modern sofa

mobiladalin[®]
enjoy living

Extensie



Șezlong cu ladă de depozitare

