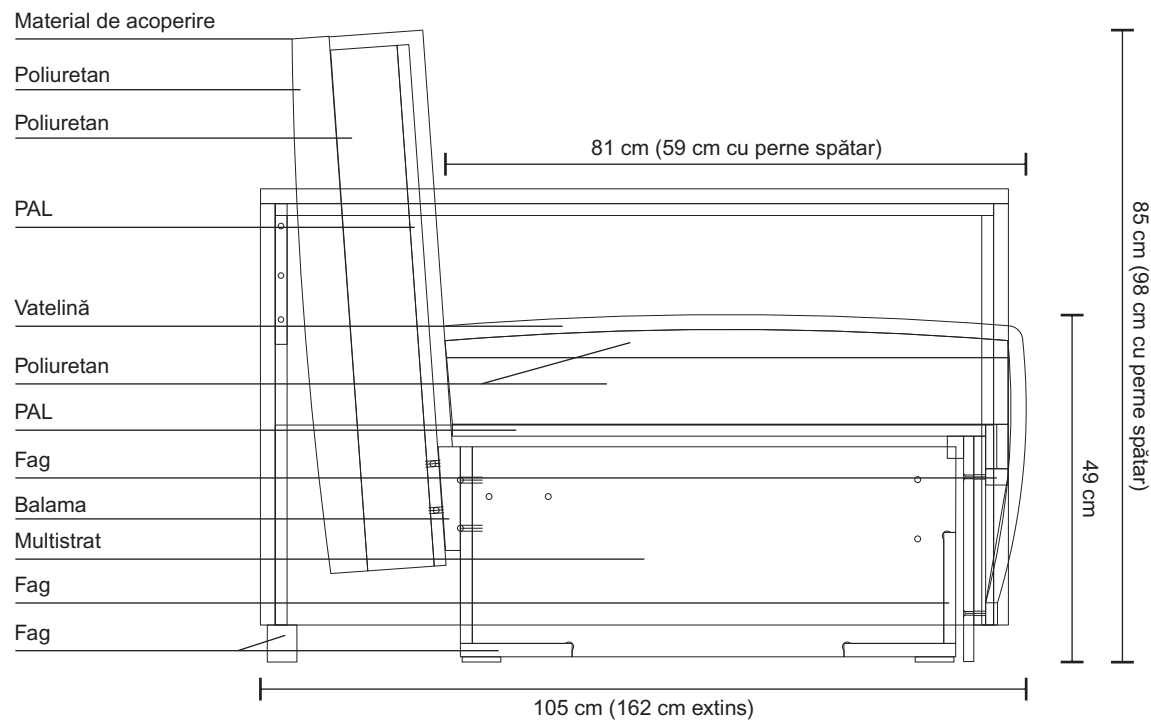
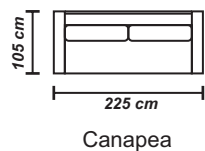


Caracteristici

Structura de rezistență este realizată din lemn masiv de fag, plăci din aşchii și fibre de lemn iar confortul este asigurat de șezutul și spătarul din poliuretan de densitate medie, acoperit de un strat gros de vatelină. Picioarele sunt din fag.



Extensie

